

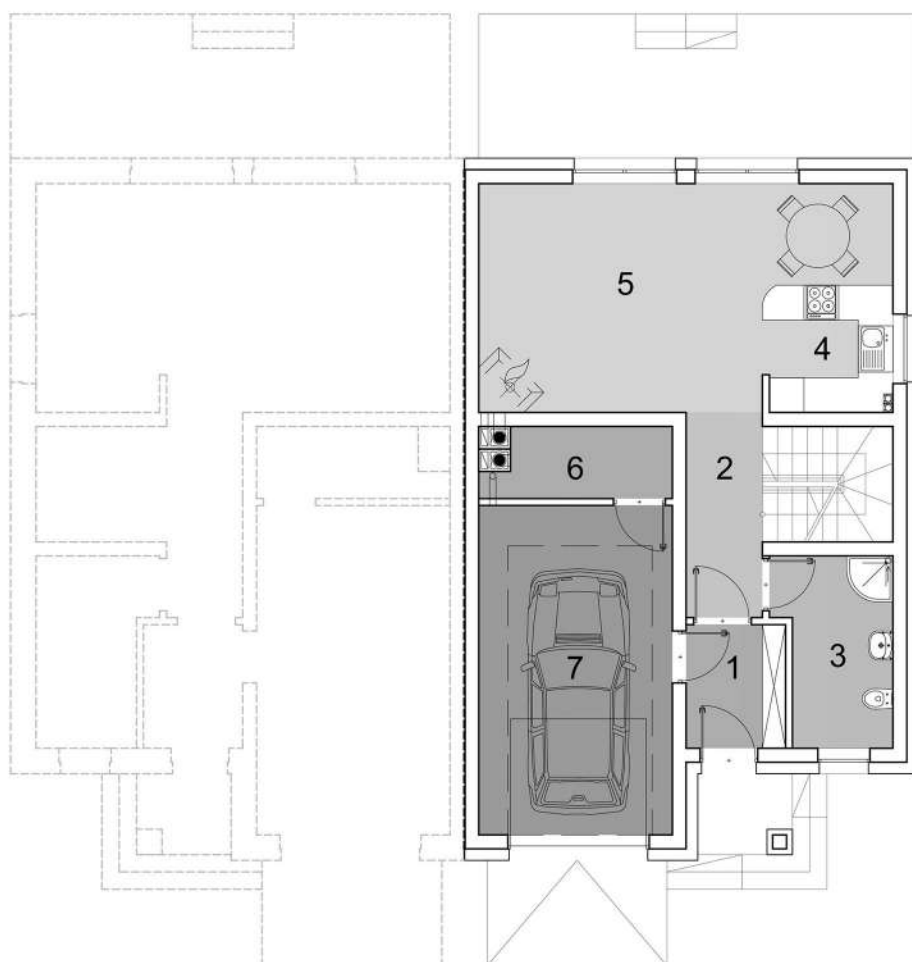
## Parametry projektu

Powierzchnia użytkowa.....**102,55 m<sup>2</sup>**  
 Powierzchnia zabudowy.....**92,34 m<sup>2</sup>**  
 Garaż.....**19,09 m<sup>2</sup>**  
 Kotłownia.....**3,75 m<sup>2</sup>**  
 Kubatura.....**610,81 m<sup>3</sup>**  
 Wymiary budynku..... **7,85 m × 10,65 m**  
 Wysokość budynku..... **8,45 m**  
 Kąt nachylenia dachu.....**38°**  
 Min. wymiary działki..**11,85 m x 20,15 m**

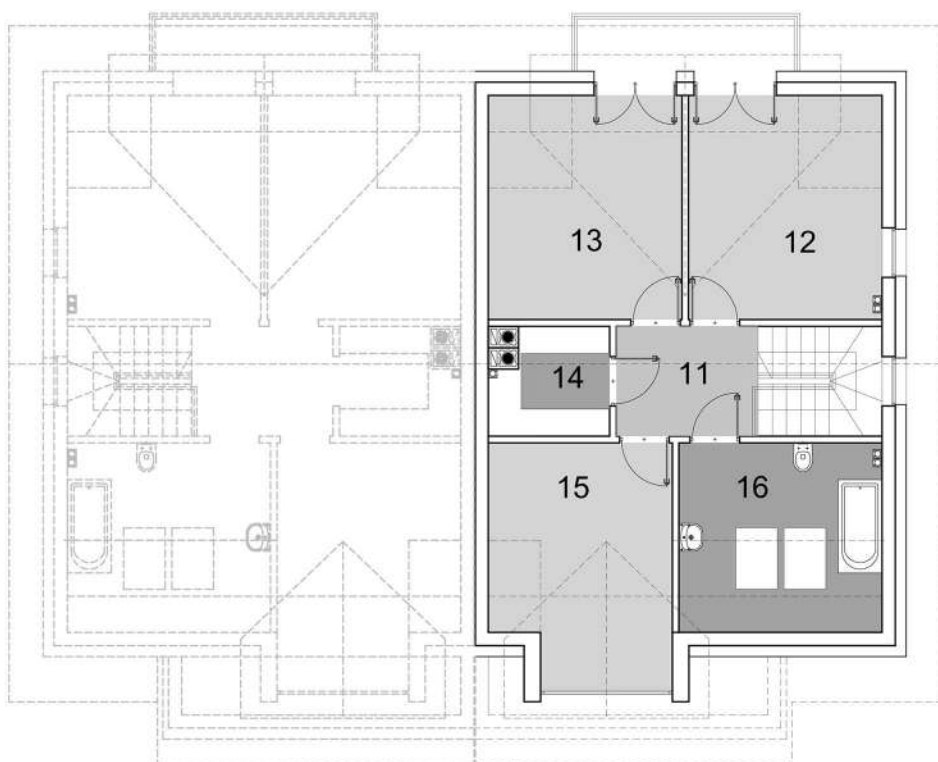


## Rzuty

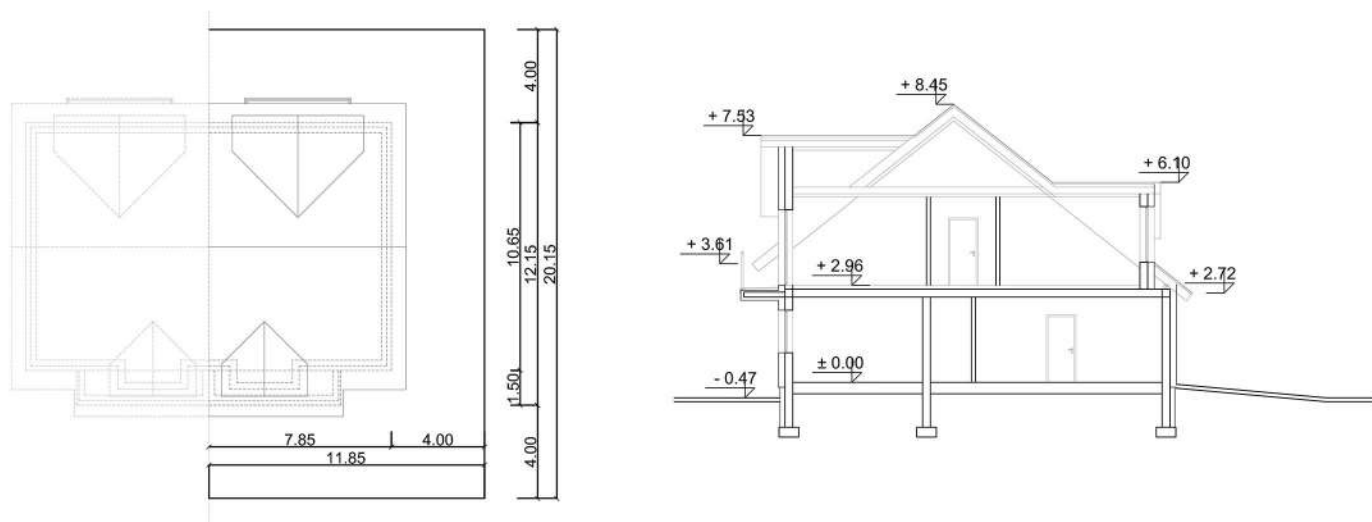
1. Wiatrolap	3,68 m <sup>2</sup>
2. Korytarz	8,88 m <sup>2</sup>
3. Łazienka	6,22 m <sup>2</sup>
4. Kuchnia	4,70 m <sup>2</sup>
5. Salon	23,60 m <sup>2</sup>
6. Kotłownia	3,75 m <sup>2</sup>
7. Garaż	19,09m <sup>2</sup>



11. Korytarz	5,16 m <sup>2</sup>
12. Pokój	12,55 m <sup>2</sup>
13. Pokój	12,59 m <sup>2</sup>
14. Garderoba	3,99 m <sup>2</sup>
15. Sypialnia	12,75 m <sup>2</sup>
16. Łazienka	8,43 m <sup>2</sup>



## Sytuacja na działce i przekrój



## Eco 15 - Opis projektu

Eco 15 to interesujący projekt z poddaszem użytkowym i garażem jednostanowiskowym przeznaczony do zabudowy bliźniaczej lub jednorodzinnej dwu lokalowej. Prosta bryła i dwuspadowy dach zagwarantują niski koszt budowy. Przyciąga uwagę ozdobnymi lukarnami – jedną od frontu budynku, drugą od podwórza, w podcieniu której usytuowany jest taras. Kolejnymi atutami projektu są elegancka kompozycja bryły i przestronne, jasne wnętrza.

Na parterze domu znajduje się doświetlony dużymi, wychodzącymi na ogród oknami, przestronny i ustawny salon połączony z kuchnią. Z łatwością mieści on zarówno zestaw wypoczynkowy jak i jadalnię. W pobliżu jadalni zaprojektowano kuchnię oddzieloną od niej jedynie półwyspem kuchennym. Tuż przy wejściu do domu znajduje się kompaktowa łazienka, a także kotłownia bezpośrednio przylegająca do garażu, oferująca dodatkową możliwość zaplecza gospodarczego. Przestrzeń pod schodami stwarza okazję do zabudowy.

Na piętrze usytuowane zostały dwa przestronne pokoje umożliwiające adaptację pod potrzeby rodziny z dziećmi, a także obszerna, bardzo dobrze doświetlona sypialnia z przylegającymi do niej garderobą i funkcjonalną łazienką.